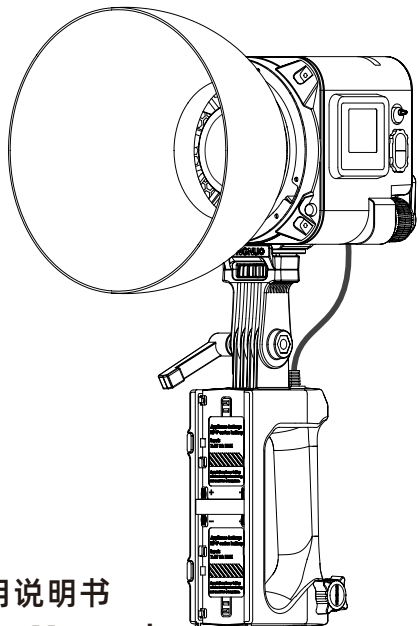


YONGNUO

YNLUX100 RGB

摄 像 灯
Pro LED Video Light



使用说明书
User Manual

中文
English

前言

感谢您使用永诺产品！

在使用产品前，请认真阅读使用说明书。

注意事项

- 1.请保管好本产品，请勿让儿童接触，勿放置在儿童活动之处。
- 2.请在有人员看管时使用本产品，无人员看管时应断电产品。
- 3.在使用产品前，请确认电源电压和本产品所标识的电压是否符合。
- 4.建议使用永诺提供的原厂线缆或出售的配件。
- 5.产品接通电源线时，请妥当放置电源线，避免绊倒人员或拉扯造成断电，勿放置在高温或潮湿表面。
- 6.产品运行时，请勿遮挡散热孔，以免散热效果差从而损坏产品。
- 7.产品运行时，强光源照射，切勿直视灯珠，以免引起眼睛不适。
- 8.产品运行时，灯珠会处于发热状态，切勿触摸，以免造成烫伤。
- 9.当产品出现高温报警时，请检查风扇是否出现故障。
- 10.产品应保持干燥环境下使用，产品没有防水防火性能，避免在高温、雨天、潮湿、多尘等恶劣环境下使用。
- 11.请勿在化学品、可燃性气体、易燃易爆的环境下使用产品。
- 12.产品存放前，请关机断电，拔出电源线，等待产品完全冷却后，存放至便携包或干燥环境。
- 13.请勿使用已损坏的电源线，以及摔落出现开裂的产品。
- 14.产品不防摔，请小心使用，避免掉落或承受重击。
- 15.在清洁产品前，确保产品断电状态，请使用干软布进行清洁。
- 16.请勿私自拆卸产品，如出现故障须本公司或授权维修人员处理。

中文

产品规格

光源	全彩COB
色温版本	2000K-10000K和全彩RGB
输出功率	恒功率120瓦（色温变化，功率不变）
外接电源	DC 19V \pm 6.31A,接口尺寸 ϕ 5.5*2.1mm 
外接电池	两个NP-F系列电池（需另购）
APP 蓝牙控制	\leq 50米
2.4G 无线控制	\leq 100米
光照角度	110°
摄像灯尺寸	12*12.5*12.5厘米
平均寿命	50000小时

物料清单

单灯版

包装尺寸：18*17*16.5厘米。

所含物品：摄像灯（1）、说明书（1）。

套装版

包装尺寸：43*20*32.5厘米。

所含物品：摄像灯（1）、电源适配器（1）、电源线（1）、NP-F系列电池手柄（1）、标准罩（1）、便携箱（1）、说明书（1）。

注:如有缺失请与经销商联系。

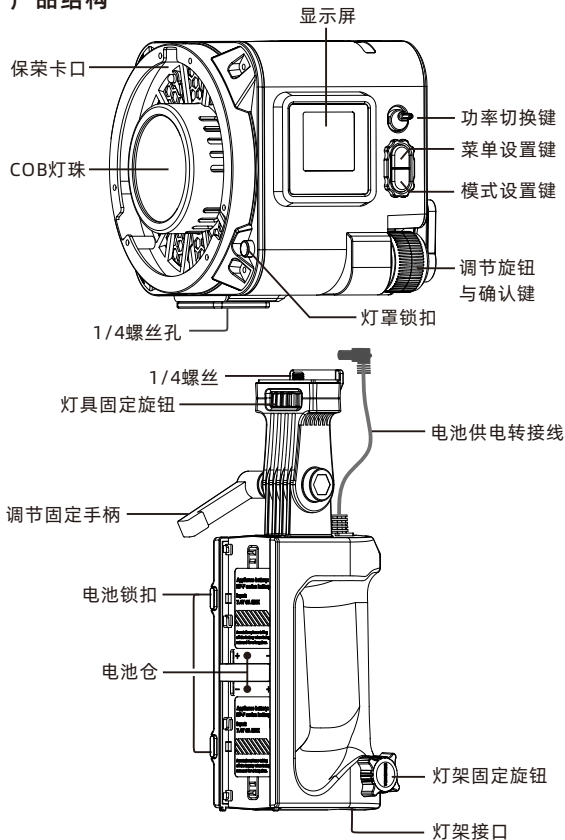
亮度测试数据表

双色温	距离 \ 照度	裸灯	普通标准罩
2700K	1米	3400lux	11100lux
	2米	950lux	2480lux
	3米	489lux	1040lux
双色温	距离 \ 照度	裸灯	普通标准罩
5600K	1米	4280lux	14000lux
	2米	1180lux	3140lux
	3米	614lux	1310lux
双色温	距离 \ 照度	裸灯	普通标准罩
6500K	1米	4180lux	13600lux
	2米	1140lux	3070lux
	3米	595lux	1280lux
R	距离 \ 照度	裸灯	普通标准罩
	1米	600lux	1100lux
	2米	160lux	269lux
	3米	86lux	130lux
G	距离 \ 照度	裸灯	普通标准罩
	1米	1020lux	1950lux
	2米	275lux	447lux
	3米	142lux	214lux
B	距离 \ 照度	裸灯	普通标准罩
	1米	397lux	863lux
	2米	107lux	195lux
	3米	55lux	90lux

*以上测试为平均值，不同灯的亮度有微小差异。

中文

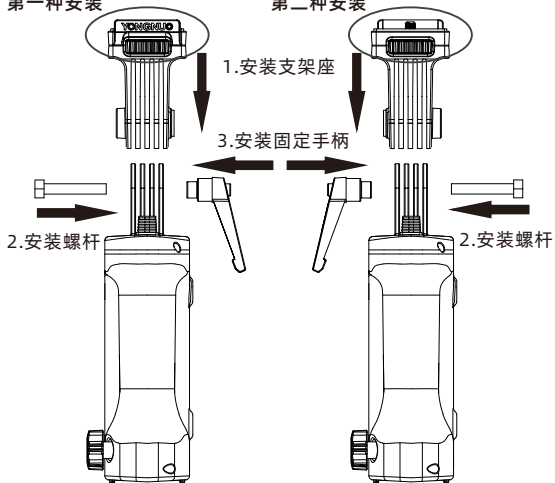
产品结构



手柄两种安装方式，根据需要选择安装。

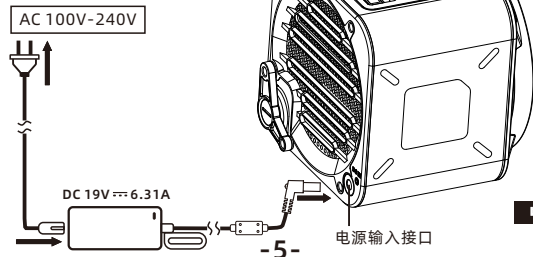
第一种安装

第二种安装



1、安装与使用。

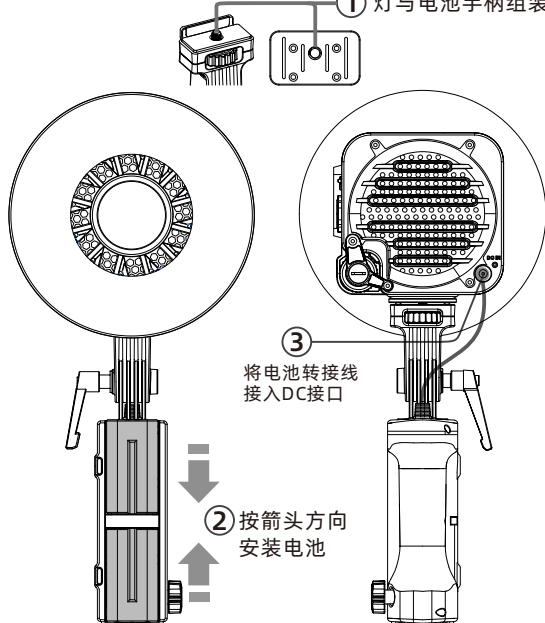
(1) 使用电源适配器供电。



中文

(2) 使用电池供电。

① 灯与电池手柄组装



2、开机与关机。

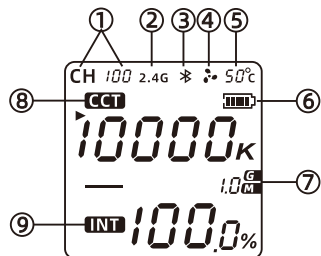


-6-

3、色温设置。

按下旋钮切换选择色温与亮度，长按旋钮选择红绿偏移，旋转旋钮调节参数。

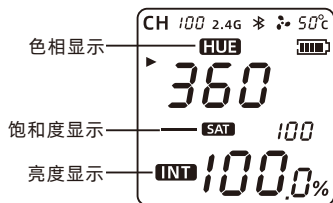
(色温调节精准至50K。)



1. 频道显示
2. 2.4G (开启显示)
3. 蓝牙 (连接显示)
4. 风扇 (开启显示)
5. 灯珠温度显示
6. 电量(NP-F系列电池显示)
7. 红绿偏移
8. 色温显示
9. 亮度显示

4、色调设置。

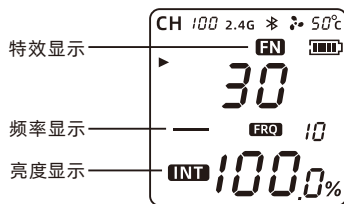
[CCT]模式下，按<Mode>键进入[HUE]模式，按下旋钮，切换选择色相、饱和度、亮度，旋转旋钮调节参数。



中文

5、特效设置。

[HUE]模式下，按<Mode>键进入[FN]模式，按下旋钮切换选择特效、频率、亮度，旋转旋钮调节参数；按下<Mode>键返回到色温模式。



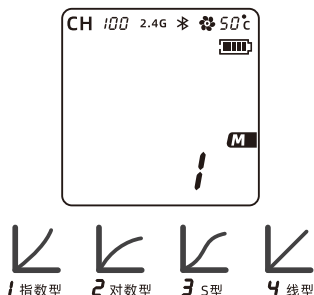
- | | | | | | |
|--|-----------|--|-------------|--|----------|
| | 0 闪电 | | 1 电影荧幕反光 | | 2 烛光 |
| | 3 日出 | | 4 烟花 | | 5 彩虹七色循环 |
| | 6 RGB色域循环 | | 7 警车 | | 8 救护车 |
| | 9 消防车 | | 10 狗仔队 | | 11 频闪 |
| | 12 SOS | | 13 高山紧急求救信号 | | 14 派对 |
| | 15 节日氛围 | | 16 火光场景 | | 17 红色闪 |



6、四种专业级调光曲线模型设置。

按下<Menu>键，旋转旋钮至【M】闪烁，按下旋钮停止闪烁，旋转旋钮选择曲线模型，按下旋钮确认曲线模型。

(注：在菜单完成设置后，按下<Menu>键返回；
无操作后，约7秒钟后自动返回。)

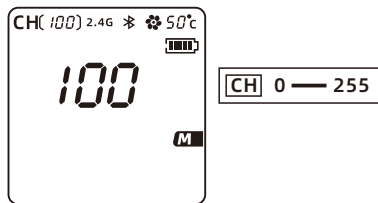


中文

7、频道设置。

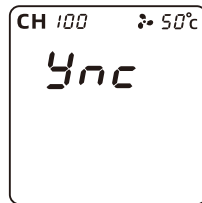
按下<Menu>键，选择频道【CH】，按下旋钮确认，旋转旋钮调节频道，按下旋钮确认频道。

(注：CH1-CH8频道兼容永诺早期摄像灯产品，
建议使用CH9以上频道，将获得更顺畅的控制体验。)




8、多灯编排设置。

- 1、进入编排模式：长按<Mode>键进入。
- 2、编排模式下频道设置：按下<Menu>键，选择频道【CH】，按下旋钮确认，旋转旋钮调节频道，按下旋钮确认频道。
- 3、退出编排模式：屏幕界面显示<ync>，按下<Mode>键退出。
(注：使用编排模式请下载APP操作。)



9、风扇设置。

按下<Menu>键，旋转旋钮选择风扇【】，按下旋钮切换选择 <on> 开启或 <off> 关闭风扇。

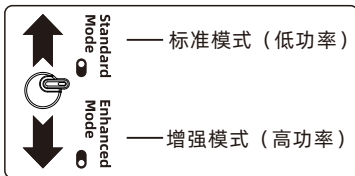
on: 风扇开启时功率120瓦。

off: 风扇关闭时功率降至20瓦。



10、功率切换键。


拨动开关切换标准模式或增强模式。



电源电压	19~26伏电源适配器/V口电池	14~18伏电源适配器/ V口电池/NP-F系列电池
标准模式	60瓦	30瓦
增强模式	120瓦	60瓦

中文

11、手机APP与遥控器的使用。

- 1) 按下<Menu>按键旋转调节旋钮选择蓝牙<>,按下确认键开启蓝牙;此时打开手机APP就可以自动连接摄像灯实现无线控制。
- 2).2.4G无线控制模式可选择开启或关闭。
- 3) .APP可以从永诺官网下载或通过扫描彩盒二维码点击下载。

本手册中的功能是依据本公司的测试条件获得，设计和规格如有变更，恕不另行通知。

制造商：深圳市永诺电器有限公司

制造商地址：深圳市坪山区坑梓街道秀新社区锦绣东路14号A1栋209 A座A2栋2-5楼

电话：(86)0755-3300 1023

售后电话：400-001-3888

网址：www.hkyongnuo.com

Introduction

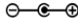
Thank you for using YONGNUO products!
Please read this manual carefully before using the product and keep it properly for future reference.

Precautions

1. Please keep product away from children, do not place it in the children's activity area.
2. Please use this product under supervision, and power off when unsupervised.
3. Before use, please check whether the power voltage fits the voltage marked on the product.
4. It is recommended to use the original cables or accessories provided or sold by YONGNUO.
5. When the power cord is connected, please place it properly to avoid tripping people or blackout, and do not place it on the hot or damp surface.
6. When the product runs, please do not cover the dissipation hole to avoid product damage due to poor dissipation performance.
7. When the product runs, do not look straight at the lamp beads to avoid eyes discomfort due to strong lights.
8. When the product runs, lamp beads are at the heating state, do not touch it to avoid burning.
9. When high-temperature warning occurs, please check whether the fan is faulty.
10. Use this product in dry environment. This product is not waterproof or fireproof. Do not use it in hot, rainy, damp or dusty environment.
11. Do not use this product near chemicals, flammable gases, inflammables and explosives.

12. Before storing the product, please turn off the power, unplug the power cord, wait for the product to cool down completely, and store it in a portable bag or a dry environment.
13. Please do not use the damaged power cord or the cracked product caused by falling off.
14. This product is not fall-proof, please use it carefully to avoid falling down or getting heavy hit.
15. Before cleaning the product, please ensure that the power is turned off, and please use a dry soft cloth for cleaning.
16. Please do not disassemble the product by yourself. In case of failure, problems shall be handled by the company or authorized maintenance personnel.

Product specification

Light Source	Full color COB
Color temperature version	2000K-10000K and full color RGB version
Output power	Constant power 120W (Color temperature changes with power unchanged)
External power source	DC 19V \approx 6.31A、Interface size, ϕ 5.5*2.1mm 
Compatible batteries	Two NP-F series batteries (Need to be purchased separately.)
APP Bluetooth control	\leq 50m
2.4G wireless control	\leq 100m
Luminance Angle	110°
Product Net Size	12*12.5*12.5CM
Average Service Life	50000H

Check list

Single light version

Package Dimensions: 18*17*16.5CM.

Contents: Video light (1) , User Manual (1) .

Kit version

Package Dimensions: 43*20*32.5CM.

Contents: Video light (1) , Power adapter (1) , power line (1) , Standard Reflector (1) , Battery handle (1) , Portable case (1) , User Manua (1) .

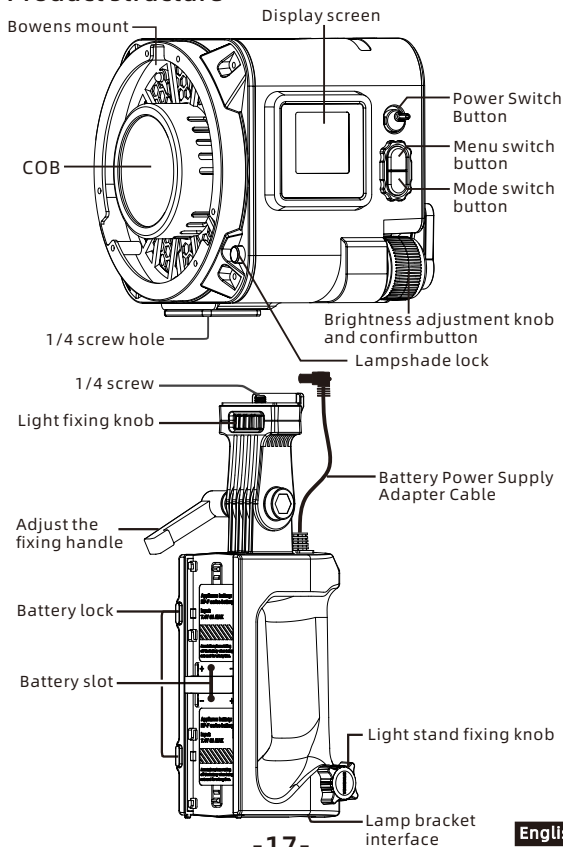
Note:Please contact your dealer if anything missing.

Photometrics

Bi-color temperature version	Illumination		Single light	Standard Reflector
	Distance			
2700K	1米		3400lux	11100lux
	2米		950lux	2480lux
	3米		489lux	1040lux
5600K	1米		4280lux	14000lux
	2米		1180lux	3140lux
	3米		614lux	1310lux
6500K	1米		4180lux	13600lux
	2米		1140lux	3070lux
	3米		595lux	1280lux
R	1米		600lux	1100lux
	2米		160lux	269lux
	3米		86lux	130lux
G	1米		1020lux	1950lux
	2米		275lux	447lux
	3米		142lux	214lux
B	1米		397lux	863lux
	2米		107lux	195lux
	3米		55lux	90lux

* This is an averaged result,the number might be slightly different on each light.

Product structure



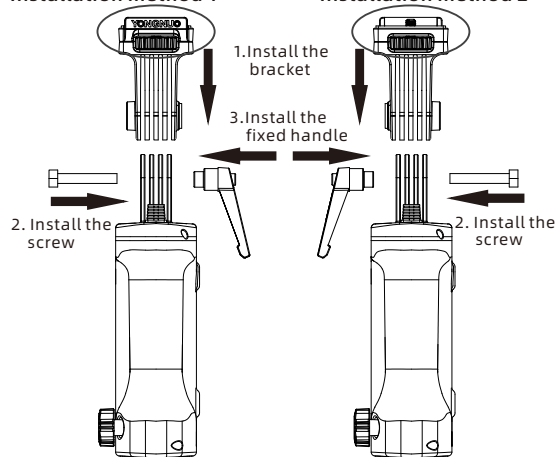
-17-

English

The handle can be installed in two methods as required.

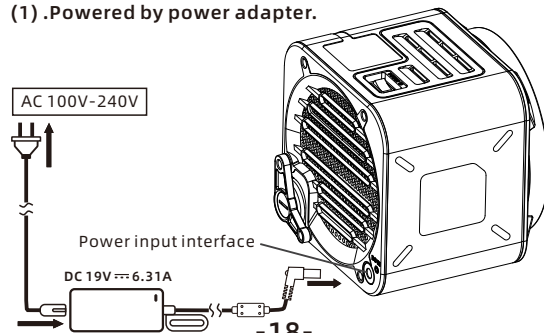
Installation method 1

Installation method 2



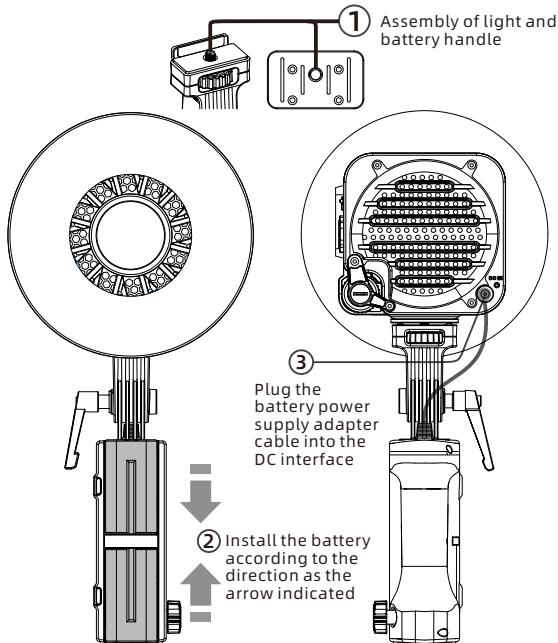
1. Installation and use.

(1) .Powered by power adapter.



-18-

(2) .Uses battery for power supply.

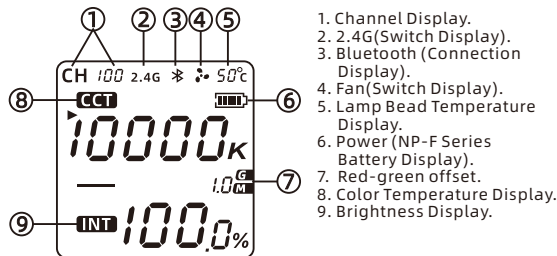


2.Power ON or OFF.



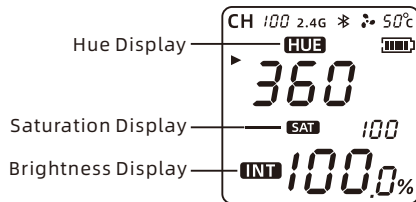
3.Color Temperature Setting.

Press the knob to select the color temperature and intensity, long press the knob to select red-green offset, and rotate the knob to adjust the parameter.
(Color temperature is adjusted accurately to 50K.)



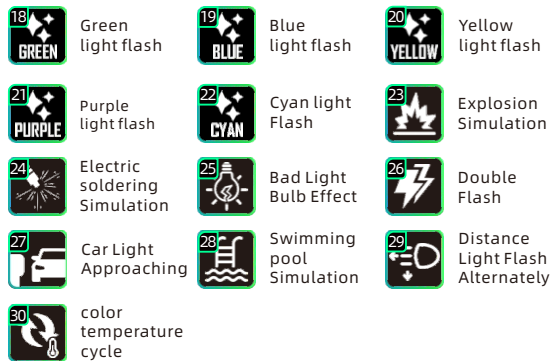
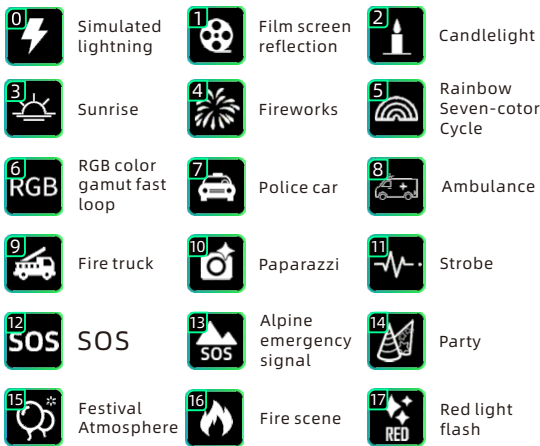
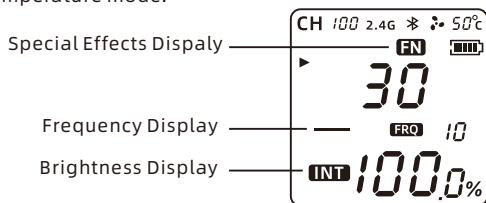
4、 Tone Setting.

In [CCT] Mode, press key <Mode> to enter [HUE] mode, press the knob switch to select HUE、saturation and brightness, then rotate the knob to adjust the parameters.



5. Effects Setting.

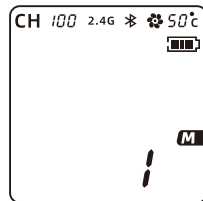
In [HUE] Mode, press key <Mode> to enter [FN] mode, press the knob switch to select special effect, frequency and brightness, and then rotate the knob to adjust the parameters; Press the <Mode> key to return to color temperature mode.



6.4 kinds of professional-grade dimming curve models settings.

Press the button <Menu>, rotate the knob until [M] blinks, press the button to stop blinking, rotate the knob to choose dimming curve model and press the knob to confirm.

(Note: After the menu is set, press the <Menu> key to return; It will return automatically after about 7 seconds without operation.)



1 Exponential



2 Logarithmic



3 S-shaped

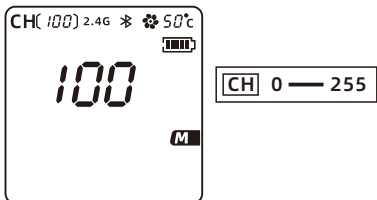


4 Linear

7.Channel Setting.

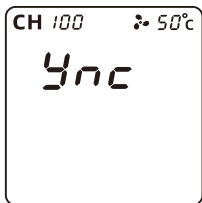
Press the <Menu> key , select the channel [CH] ,then press the the knob to confirm,rotate the knob to adjust the channel then press the knob to confirm the channel.

(Note: CH1-CH8 channels are compatible with YONGNUO's early video light products, we recommend to use channels above CH9 for a smoother control experience.)



8. Multiple lights layout mode setting.

- 1、 Enter the layout mode: Long press <Mode> to enter.
- 2、 Switching channels in layout mode: Press the <Menu> key , select the channel [CH] ,then press the the knob to confirm,rotate the knob to adjust the channel then press the knob to confirm the channel.
- 3、 To exit the layout mode: <ync> is displayed on the screen interface, press the <Mode> key to exit.
(Note: Please download APP for using layout mode.)

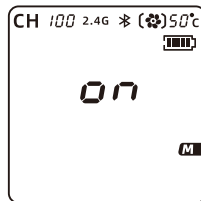


9.Fan setting.

Press the <Menu> key, rotate the knob to select the fan [ON] , press the knob to select <on> to turn on or <off> to turn off the fan.

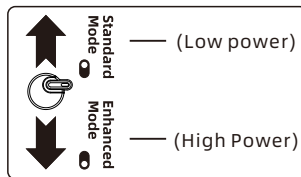
on: The power is 120W when the fan is on.

off: The power is reduced to 20 Watts when the fan is off.



10.Power Switch Button.

Toggle the power to switch between standard mode and Enhanced Mode.



Power voltage / Modes	19~26V power adapter/ V-mount battery	14~18V power adapter/ V-mount battery/ NP-F series batteries
standard mode	60w	30w
Enhanced Mode	120w	60w

11. Use via mobile APP and remote control for wireless control.

- 1). Press the <Menu> key and rotate the knob to select Bluetooth [*], press the knob to select <on> to turn on Bluetooth; and open the mobile APP to automatically connect to the video light to realize wireless control.
- 2). 2.4G wireless control mode can be selected to turn on or off.
- 3). The APP can be downloaded from the YONGNUO official website or scanning the QR code on the gift box.

The functions in this manual are based on the test conditions our company.

Further notice will not be given if the design and specifications change.



APP 下载
APP Download



永诺官网
YONGNUO Web