

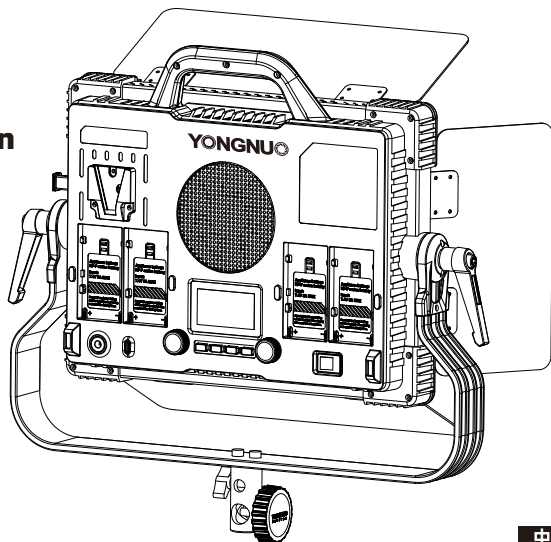
140.00 mm

YONGNUO

## YNPAD100 通用版

### YNPAD100 Universal Version

摄像机  
Pro LED Video Light



使用说明书  
User Manual

中文  
English

## 前言

感谢您使用永诺产品！

在使用产品前，请认真阅读使用说明书，并妥善保管以便将来查看。

## 注意事项

1. 请保管好本产品，请勿让儿童接触，勿放置在儿童活动之处。
2. 请在有人员看管时使用本产品，无人员看管时应断电产品。
3. 在使用产品前，请确认电源电压和本产品所标识的电压是否符合。
4. 建议使用永诺提供的原厂线缆或出售的配件。
5. 产品接通电源线时，请妥当放置电源线，避免绊倒人员或拉扯造成断电，勿放置在高温或潮湿表面。
6. 产品运行时，请勿遮挡散热孔，以免散热效果差从而损坏产品。
7. 产品运行时，强光源照射，切勿直视灯珠，以免引起眼睛不适。
8. 产品运行时，灯珠处于发热状态，切勿触摸，以免造成烫伤。
9. 当产品出现高温报警时，请检查风扇是否出现故障。
10. 产品应保持干燥环境下使用，产品没有防水防火性能，避免在高温、雨天、潮湿、多尘等恶劣环境下使用。
11. 请勿在化学品、可燃性气体、易燃易爆的环境下使用产品。
12. 产品存放前，请关机断电，拔出电源线，等待产品完全冷却后，存放便携包或干燥环境。
13. 请勿使用已损坏的电源线，以及摔落出现开裂的产品。
14. 产品不防摔，请小心使用，避免掉落或承受重击。
15. 在清洁产品前，确保产品断电状态，请使用干软布进行清洁。
16. 请勿私自拆卸产品，如出现故障须本公司或授权维修人员处理。

中文

-1-

## 产品规格

### 单色温版本

光源	528颗白色温灯珠
色温	5600K
输出功率	恒功率100瓦（色温变化，功率不变）
外接电源①	DC 19V $\approx$ 6.31A，接口尺寸 $\phi$ 5.5*2.1mm
外接电源②	TYPE-C接口，符合PD协议
外接电池①	4个NP-F系列电池
外接电池②	V口电池

APP 蓝牙控制	$\leq$ 50米
2.4G 无线控制	$\leq$ 100米
光照角度	55°
摄像灯尺寸	43.5*6.6*40.5厘米
平均寿命	50000小时

### 双色温版本

光源	528颗白色温、528颗黄色温灯珠
色温	2700K-8500K
输出功率	恒功率100瓦（色温变化，功率不变）
外接电源①	DC 19V $\approx$ 6.31A，接口尺寸 $\phi$ 5.5*2.1mm
外接电源②	TYPE-C接口，符合PD协议
外接电池①	4个NP-F系列电池
外接电池②	V口电池

APP 蓝牙控制	$\leq$ 50米
2.4G 无线控制	$\leq$ 100米
光照角度	55°
摄像灯尺寸	43.5*6.6*40.5厘米
平均寿命	50000小时

-2-

### 全彩RGB版本

光源	528颗白色温、528颗黄色温、528颗RGB全彩灯珠
色温	2000K-10000K+G/M   全彩RGB
输出功率	恒功率100瓦 (色温变化, 功率不变)
外接电源①	DC 19V 6.31A, 接口尺寸φ5.5*2.1mm
外接电源②	TYPE-C接口, 符合PD协议
外接电池①	4个NP-F系列电池
外接电池②	V口电池

APP 蓝牙控制	≤50米
2.4G 无线控制	≤100米
光照角度	55°
摄像灯尺寸	43.5*6.6*40.5厘米
平均寿命	50000小时

### 物料清单

#### 单灯版

包装尺寸: 51.5\*45.5\*12.5厘米。

所含物品: 摄像灯 (1)、D-TAP插头转DC插头电源线 (1)、说明书 (1)。

#### 套装版

包装尺寸: 53.5\*16.5\*49.5厘米。

所含物品: 摄像灯 (1)、电源适配器 (1)、电源线 (1)、D-TAP插头转DC插头电源线 (1)、柔光箱 (1)、柔光布 (1)、格栅 (1)、便携箱 (1)、说明书 (1)。

注: 如有缺失请与经销商联系。

中文

-3-

### 亮度测试数据表

#### 单色温版本

单色温	距离	照度	裸灯
5600K	1米		4210lux
	2米		1200lux
	3米		669lux

#### 双色温版本

双色温	距离	照度	裸灯
2700K	1米		3480lux
	2米		1170lux
	3米		559lux

双色温	距离	照度	裸灯
6500K	1米		4140lux
	2米		1370lux
	3米		651lux

双色温	距离	照度	裸灯
5600K	1米		4160lux
	2米		1380lux
	3米		654lux

双色温	距离	照度	裸灯
8500K	1米		4010lux
	2米		1320lux
	3米		630lux

-4-

### 全彩RGB版本

双色温	距离	照度	裸灯
2700K	1米		3270lux
	2米		1020lux
	3米		530lux

双色温	距离	照度	裸灯
5600K	1米		3970lux
	2米		1200lux
	3米		645lux

双色温	距离	照度	裸灯
10000K	1米		3750lux
	2米		1120lux
	3米		601lux

R	距离	照度	裸灯
R	1米		1780lux
	2米		565lux
	3米		310lux

G	距离	照度	裸灯
G	1米		2590lux
	2米		759lux
	3米		416lux

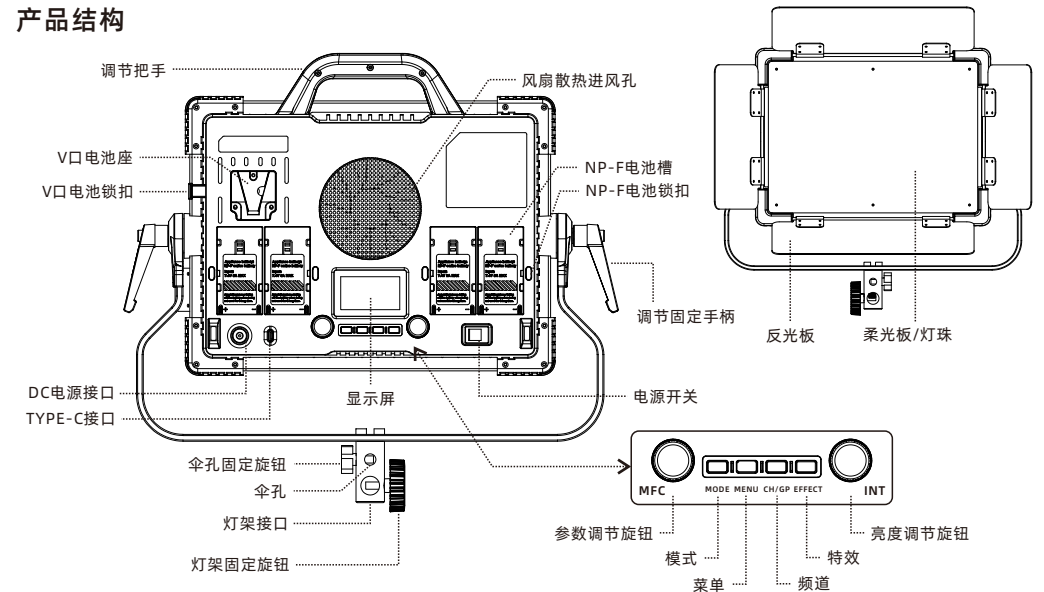
B	距离	照度	裸灯
B	1米		790lux
	2米		225lux
	3米		120lux

\*以上测试为平均值, 不同灯的亮度有微小差异。

中文

-5-

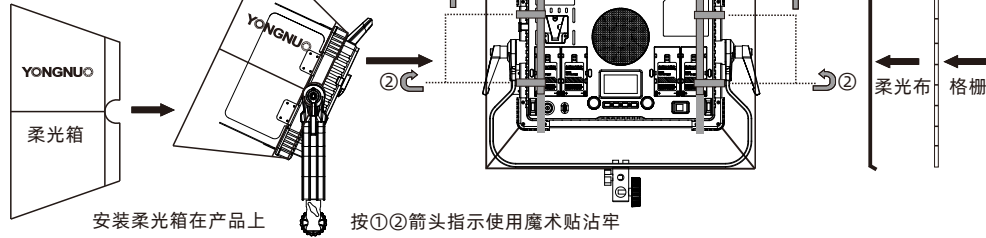
### 产品结构



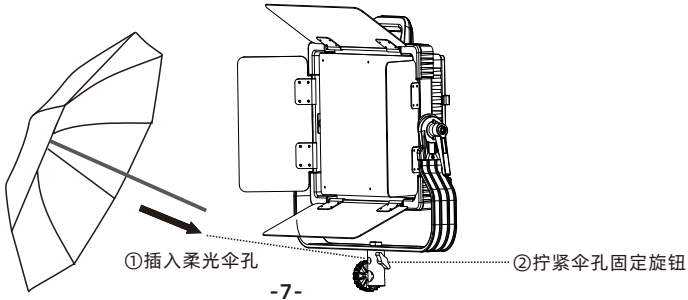
-6-

## 一、安装。

### 1. 安装柔光箱。



### 2. 安装柔光伞。



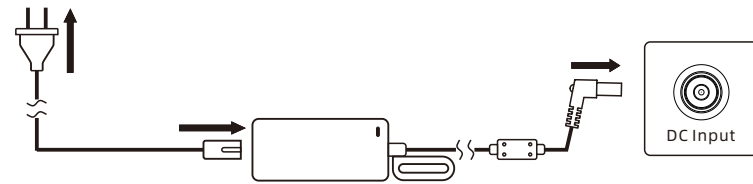
中文

-7-

## 二、电源。

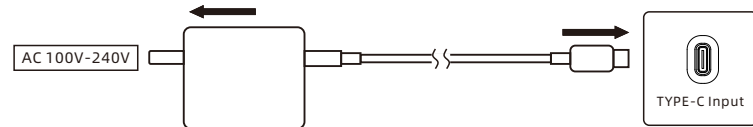
### 1. 使用电源适配器供电。

AC 100V-240V DC适配器：电压12V (≥5A) ~ 18V (≥4A)，功率60W；电压≥19V (≥5.26A)，功率100W。



### 2. 使用TYPE-C供电。

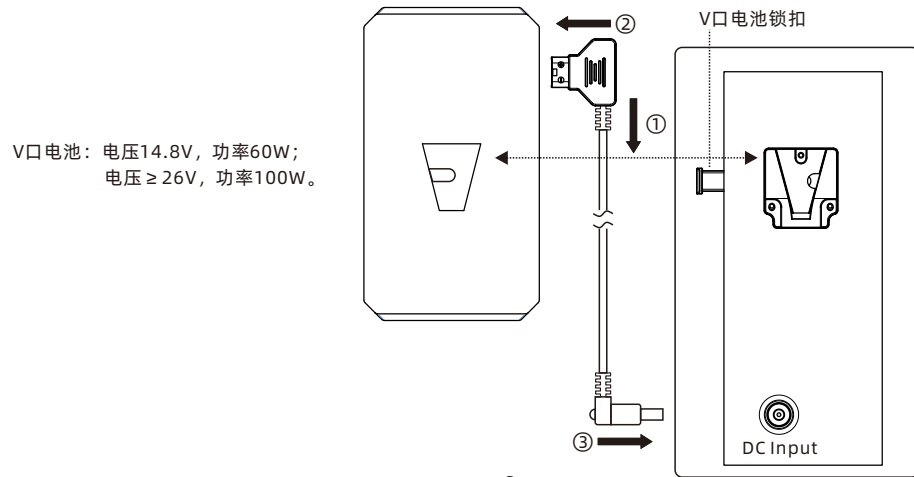
Type-C充电器不适合长时间满功率输出，为保护Type-C充电器，产品将限制最大功率输出。  
例如：使用100瓦的TYPE-C充电器，最大供电是70瓦（70%）。



-8-

### 3. 使用V口电池供电。

1. V口电池扣板对准V口电池底座，往下放听到哒一声锁住。
  2. 需要使用D-TAP插头转DC插头电源线，插入DC电源接口连接V口电池供电。
- 卸下电池：按下V口电池锁扣，同时向上拿起电池。

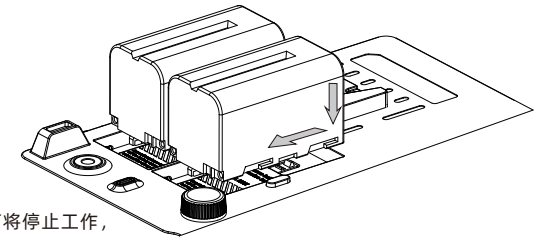


中文

-9-

### 4. 使用NP-F电池供电。

- 安装：按箭头方向安装NP-F系列电池。  
卸下：按住电池锁扣，朝箭头反向取下电池。

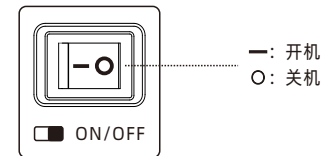


NP-F系列电池：4个NP-F电池，功率80W。

注：使用4个电池供电，任意1个电池电量耗尽时，摄像机将停止工作，建议4个电池使用相同的电池电量。

注：供电接口优先等级 DC > TYPE-C > NP-F系列电池，当同时使用多种电源时，摄像机根据供电方式的优先等级自动选择，并且不对电池充电。

### 5. 开机与关机。



-10-

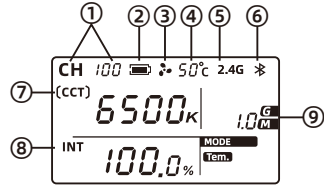
### 三、功能。

#### 1. 色温设置。

按下<MODE>键，进入色温模式。

左旋钮：按下旋钮切换选择色温、红绿偏移，旋转旋钮调节参数。

右旋钮：按下旋钮切换选择粗调（20%一档）、细调（0.1%一档），旋转旋钮调节亮度。



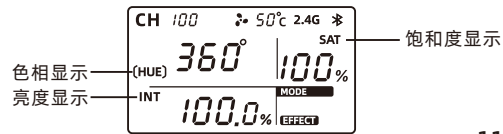
- 1. 频道显示
- 2. 电量(NP-F系列电池显示)
- 3. 风扇(开启显示)
- 4. 灯珠温度显示
- 5. 2.4G(开启显示)
- 6. 蓝牙(连接显示)
- 7. 色温显示
- 8. 亮度显示
- 9. 红绿偏移

#### 2. 色调设置。

[CCT]模式下，按<MODE>键进入[HUE]模式。

左旋钮：按下旋钮切换选择色相、饱和度，旋转旋钮调节参数。

右旋钮：按下旋钮切换选择粗调（20%一档）、细调（0.1%一档），旋转旋钮调节亮度。



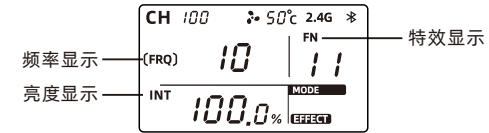
中文

#### 3. 特效设置。

按<EFFECT>键进入[FN]模式，屏幕显示[FN]模式界面中，按<EFFECT>键选择播放特效或暂停特效。

左旋钮：按下旋钮切换选择特效、频率，旋转旋钮调节参数。

右旋钮：按下旋钮切换选择粗调（20%一档）、细调（0.1%一档），旋转旋钮调节亮度。



单色温版本：特效 0~8

双色温版本：特效 0~11



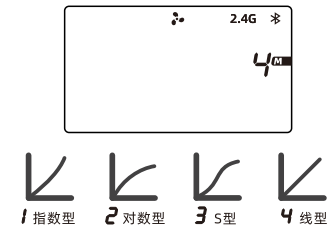
#### 全彩RGB版本：特效 0~30



中文

#### 4. 四种专业级调光曲线模型设置。

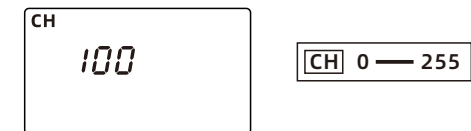
按下<MENU>键，旋转右旋钮至 [M] 闪烁，按下右旋钮停止闪烁，旋转右旋钮选择曲线模型，按下右旋钮确认曲线模型。



#### 5. 频道设置。

按下<CH/GP>键，进入频道，旋转右旋钮调节频道，按下<CH/GP>键确认并返回上界面。

(注：CH1-CH8频道兼容永诺早期摄像灯产品，建议使用CH9以上频道，将获得更顺畅的控制体验。)

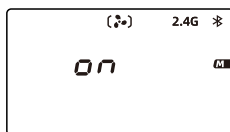


## 6. 风扇设置。

按下<MENU>键，选择风扇 [🌀]，按下右旋钮切换选择 <ON> 开启或 <OFF> 关闭风扇。

on: 风扇开启时，功率100瓦。

oFF: 风扇关闭时功率降至40瓦。

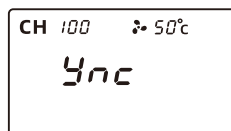


## 7. 多灯编排设置。

进入编排模式：长按 <Mode> 键进入。

退出编排模式：屏幕界面显示 <ync>，按下<Mode> 键退出。

使用编排模式请下载APP操作。



中文

-15-

## 8. 手机APP与遥控器的使用。

1. 按下<Menu>键，旋转右旋钮选择蓝牙图标，按下右旋钮开启蓝牙；此时打开手机APP就可以自动连接摄像灯实现无线控制。
2. 2.4G无线控制模式可选择开启或关闭。
3. APP可以从永诺官网下载或通过扫描彩盒二维码点击下载。

本手册中的功能是依据本公司的测试条件获得，设计和规格如有变更，恕不另行通知。

制造商：深圳市永诺电器有限公司

地址：深圳市坪山区坑梓街道秀新社区锦绣东路14号A1栋209 A座A2栋2-5楼

电话：(86)0755-3300 1023

售后电话：400-001-3888

网址：www.hkyongnuo.com

执行标准：Q/YNDQ 001

-16-

## Introduction

Thank you for using YONGNUO products!

Please read this manual carefully before using the product and keep it properly for future reference.

## Precautions

1. Please keep product away from children, do not place it in the children's activity area.
2. Please use this product under supervision, and power off when unsupervised.
3. Before use, please check whether the power voltage fits the voltage marked on the product.
4. It is recommended to use the original cables or accessories provided or sold by YONGNUO.
5. When the power cord is connected, please place it properly to avoid tripping people or blackout, and do not place it on the hot or damp surface.
6. When the product runs, please do not cover the dissipation hole to avoid product damage due to poor dissipation performance.
7. When the product runs, do not look straight at the lamp beads to avoid eyes discomfort due to strong lights.
8. When the product runs, lamp beads are at the heating state, do not touch it to avoid burning.
9. When high-temperature warning occurs, please check whether the fan is faulty.
10. Use this product in dry environment. This product is not waterproof or fireproof. Do not use it in hot, rainy, damp or dusty environment.
11. Do not use this product near chemicals, flammable gases, inflammables and explosives.

English

-17-

12. Before storing the product, please turn off the power, unplug the power cord, wait for the product to cool down completely, and store it in a portable bag or a dry environment.
13. Please do not use the damaged power cord or the cracked product caused by falling off.
14. This product is not fall-proof, please use it carefully to avoid falling down or getting heavy hit.
15. Before cleaning the product, please ensure that the power is turned off, and please use a dry soft cloth for cleaning.
16. Please do not disassemble the product by yourself. In case of failure, problems shall be handled by the company or authorized maintenance personnel.

-18-

## Product specification

### Single color temperature version

Light Source	528pcs white lamp beads		
Color temperature	5600K	APP Bluetooth control	≤50m
Output power	Constant power 100W (Color temperature changes with power unchanged)		
external power supply①	DC 19V $\overline{=}$ 6.31A, Interface size, $\phi$ 5.5*2.1mm $\ominus$ $\oplus$	2.4G wireless control	≤100m
external power supply②	TYPE-C interface, in accordance with PD agreement	Luminance Angle	55°
external battery ①	4pcs NP-F series batteries	Product Net Size	43.5*6.6*40.5cm
external battery ②	V mount battery	Average Service Life	50000h

### Bi-color temperature version

Light Source	528pcs white lamp beads、528pcs warm lamp beads		
Color temperature	2700K-8500K	APP Bluetooth control	≤50m
Output power	Constant power 100W (Color temperature changes with power unchanged)		
external power supply①	DC 19V $\overline{=}$ 6.31A, Interface size, $\phi$ 5.5*2.1mm $\ominus$ $\oplus$	2.4G wireless control	≤100m
external power supply②	TYPE-C interface, in accordance with PD agreement	Luminance Angle	55°
external battery ①	4pcs NP-F series batteries	Product Net Size	43.5*6.6*40.5cm
external battery ②	V mount battery	Average Service Life	50000h

-19-

English

## Full color RGB version

Light Source	528pcs white lamp beads、528pcs warm lamp beads、528pcs RGB lamp beads		
Color temperature	2000K-10000K+G/M   Full color RGB	APP Bluetooth control	≤50m
Output power	Constant power 100W (Color temperature changes with power unchanged)		
external power supply①	DC 19V $\overline{=}$ 6.31A, Interface size, $\phi$ 5.5*2.1mm $\ominus$ $\oplus$	2.4G wireless control	≤100m
external power supply②	TYPE-C interface, in accordance with PD agreement	Luminance Angle	55°
external battery ①	4pcs NP-F series batteries	Product Net Size	43.5*6.6*40.5cm
external battery ②	V mount battery	Average Service Life	50000h

## Check list

### Single light version

Package Dimensions: 51.5\*45.5\*12.5CM.

Contents: Video light (1), power cord of D-TAP plug to DC plug (1), User Manua (1).

### Kit version

Package Dimensions: 53.5\*16.5\*49.5CM.

Contents: Video light (1), Power adapter (1), power line (1), power cord of D-TAP plug to DC plug (1), softbox (1), Soft light cloth (1), Grate (1), Portable case (1), User Manua (1).

Note: Please contact your dealer if anything missing.

-20-

## Photometrics

### Single color temperature version

Single color temperature version	Illumination	
	Distance	Single light
5600K	1m	4210lux
	2m	1200lux
	3m	669lux

### Bi-color temperature version

Bi-color temperature version	Illumination		Bi-color temperature version	Illumination	
	Distance	Single light		Distance	Single light
2700K	1m	3480lux	5600K	1m	4160lux
	2m	1170lux		2m	1380lux
	3m	559lux		3m	654lux

Bi-color temperature version	Illumination		Bi-color temperature version	Illumination	
	Distance	Single light		Distance	Single light
6500K	1m	4140lux	8500K	1m	4010lux
	2m	1370lux		2m	1320lux
	3m	651lux		3m	630lux

-21-

English

## Full color RGB version

Bi-color temperature	Illumination		R	Illumination	
	Distance	Single light		Distance	Single light
2700K	1m	3270lux		1m	1780lux
	2m	1020lux		2m	565lux
	3m	530lux		3m	310lux

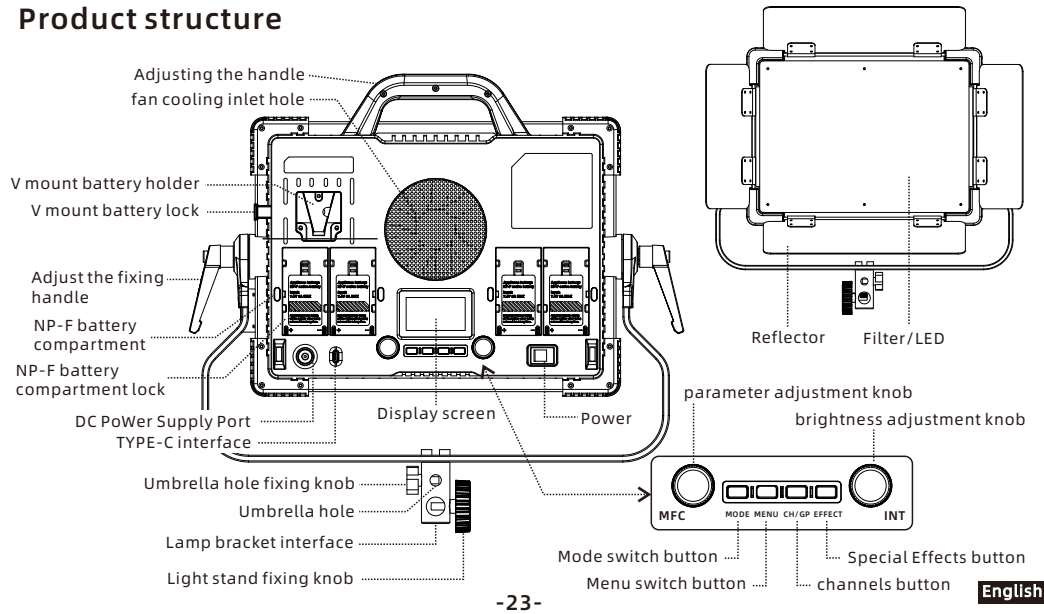
Bi-color temperature	Illumination		G	Illumination	
	Distance	Single light		Distance	Single light
5600K	1m	3970lux		1m	2590lux
	2m	1200lux		2m	759lux
	3m	645lux		3m	416lux

Bi-color temperature	Illumination		B	Illumination	
	Distance	Single light		Distance	Single light
10000K	1m	3750lux		1m	790lux
	2m	1120lux		2m	225lux
	3m	601lux		3m	120lux

\* This is an averaged result,the number might be slightly different on each light.

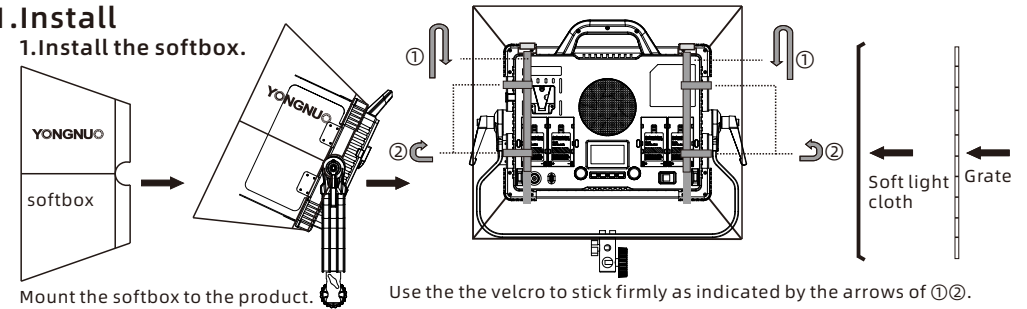
-22-

## Product structure

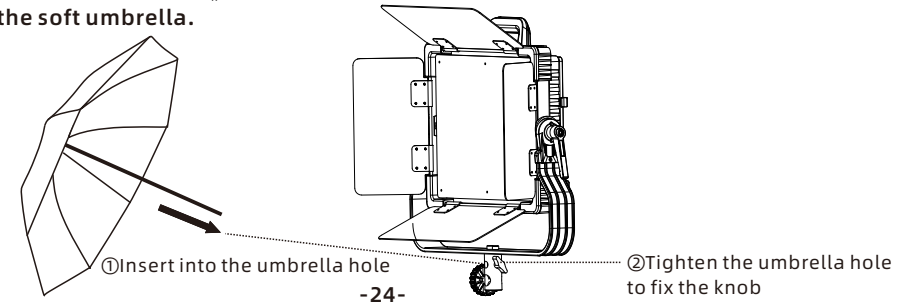


## 1. Install

### 1. Install the softbox.

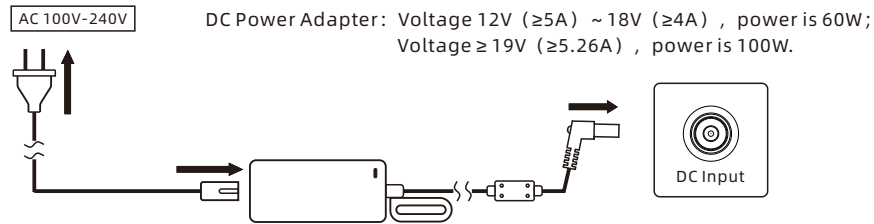


### 2. Install the soft umbrella.



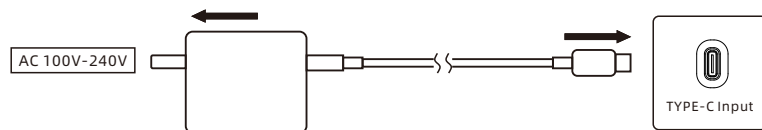
## 2. Power source

### 1. Powered by power adapter.



### 2. Use TYPE-C for power supply.

The Type-C charger is not suitable for long-time with full power output. To protect the Type-C charger, the product will limit its maximum power output .  
For example: using a 100 watts TYPE-C charger, the maximum power supply is 70 watts (70%).

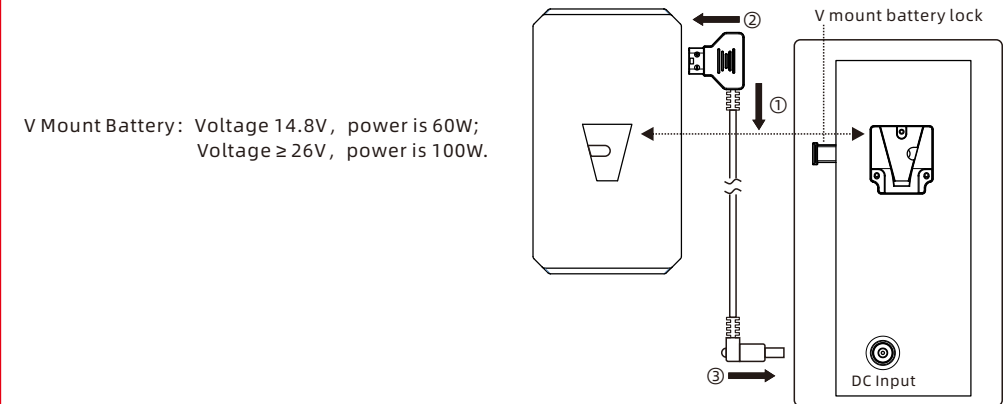


-25-

English

## 3. Use V mount battery for power supply.

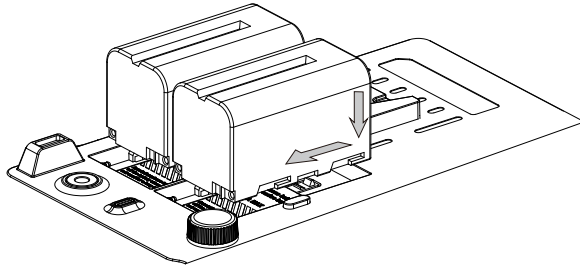
1. Align the V mount battery buckle with the V mount battery holder, place downwards to lock it with a 'click'.
  2. Need to use conversion power cord of D-TAP plug to DC plug, insert DC power interface to connect V mount batter for power supply.
- Removing the battery: Press the V mount battery lock, and pull upwards the battery.



#### 4. Use NP-F battery for power supply.

Installation: Install the NP-F series battery in the direction of the arrow.

Remove: Press and hold the battery lock and reverse the arrow to remove the battery.



NP-F series batteries: 4pcs NP-F batteries, power is 80W.

Note: When the light is powered by 4pcs batteries, if any one of the battery runs out, the light will stop working, please use 4pcs batteries in the same battery level.

Note: Priority level of power supply interface: DC > TYPE-C > NP-F batteries. When multiple power sources are used simultaneously, the camera light automatically selects according to the priority level of the power supply method and does not charge the battery.

-27-

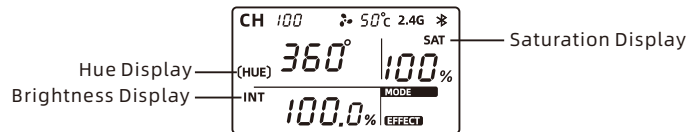
English

#### 2. Tone Setting.

In [CCT] Mode, press <MODE> key to enter [HUE] mode.

Left knob: press the knob to switch hue and saturation, rotate the knob to adjust the parameter.

Right knob: press the knob to switch coarse tuning(20% per gear) and fine tuning(0.1% per gear), rotate the knob to adjust the brightness.

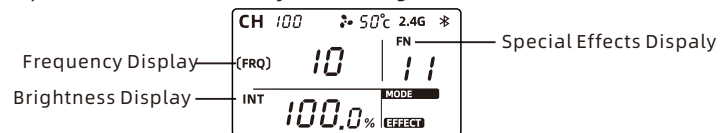


#### 3. Effects Setting.

Press <EFFECT> to enter [FN] mode, when the screen shows [FN] mode interface, press <EFFECT> and choose to play or pause the effect.

Left knob: Press the knob to switch effects and frequency, rotate the knob to adjust the parameter.

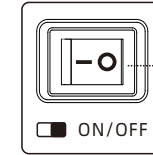
Right knob: press the knob to switch coarse tuning(20% per gear) and fine tuning(0.1% per gear), rotate the knob to adjust the brightness.



-29-

English

#### 5. Power ON or OFF.



—: ON  
○: OFF

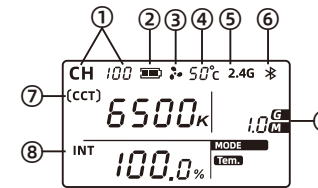
#### 3. functions

##### 1. Color Temperature Setting.

Press <MODE>, enter the color temperature mode.

Left knob: press the knob to switch color temperature and red green offset, rotate the knob to adjust the parameter.

Right knob: press the knob to switch coarse tuning(20% per gear) and fine tuning (0.1% per gear), rotate the knob to adjust the brightness.

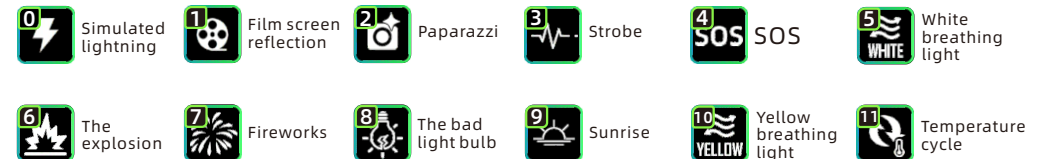


1. Channel Display.
2. Power (NP-F Series Battery Display).
3. Fan(Turn on fan Display).
4. LED temperature display
5. 2.4G(Turn on 2.4G Display).
6. Bluetooth (Connection Display).
7. Color Temperature Display.
8. Brightness Display.
9. Red-green offset Display.

-28-

Single color temperature version: Effects Scene 0~8

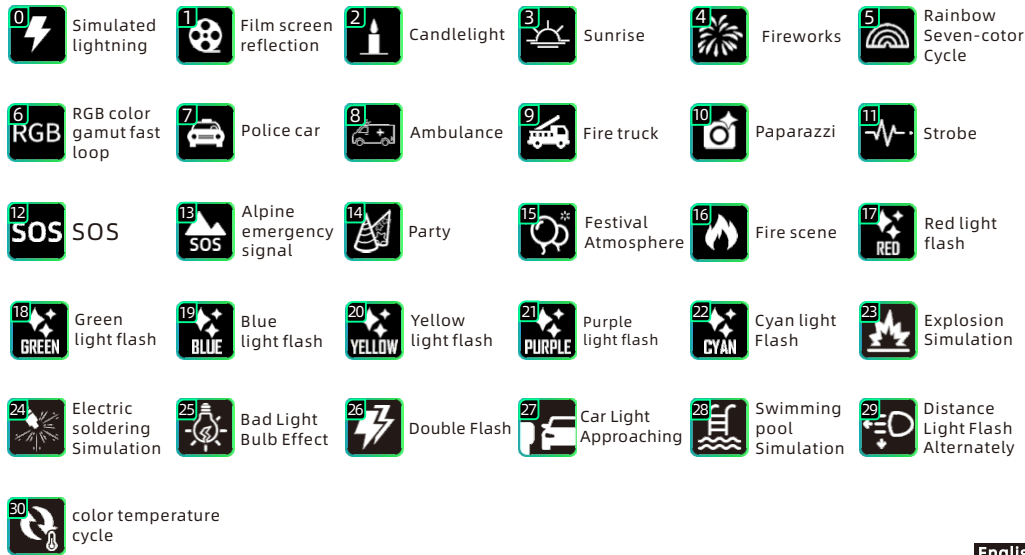
Bi-color temperature version: Effects Scene 0~11



-30-



Full color RGB version: Effects Scene 0~30



4.4 kinds of professional-grade dimming curve models settings.

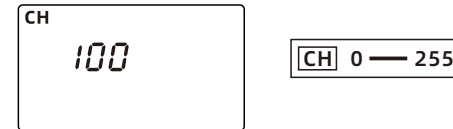
Press <MENU>, rotate right knob until [M] flickers, press right knob to stop the flicker, rotate right knob to choose curve mode, press right knob to confirm the curve mode.



5. Channel Setting.

Press <CH/GP> to enter the channel, rotate right knob to adjust the channel, press <CH/GP> to confirm and return to the previous interface.

(Note: CH1-CH8 channels are compatible with YONGNUO's early video light products, we recommend to use channels above CH9 for a smoother control experience.)

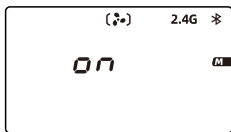


6. Fan setting.

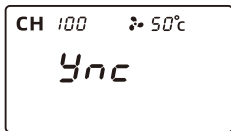
Press <MENU>, choose fan [F], press right knob to switch between <ON> turning on or <OFF> turning off the fan.

on: The power is 100W when the fan is on.

off: The power is reduced to 40 Watts when the fan is off.



7. Multiple lights layout mode setting.



Enter the layout mode: Long press <Mode> to enter.

To exit the layout mode: <ync> is displayed on the screen interface, press the <Mode> key to exit.

Please download APP for using layout mode.

8. Use via mobile APP and remote control for wireless control.

1. Press <Menu> button, rotate the right knob to choose Bluetooth icon, press the right knob to turn on the Bluetooth; Open the APP on the mobile phone and it can automatically connect with the lamp to realize wireless control.
2. 2.4G wireless control mode can be selected to turn on or off.
3. The APP can be downloaded from the YONGNUO official website or scanning the QR code on the gift box.

The functions in this manual are based on the test conditions our company. Further notice will not be given if the design and specifications change.



# YONGNUO

## 产品保修卡 Warranty Card

用户名称 User Name			
联系电话 Phone			
邮编 Zip Code			
地址 Address			
产品型号 Product Model		购买日期 Purchase Date	
故障说明 Failure Description			



永诺官网  
YONGNUO Web



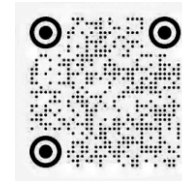
永诺商城  
YONGNUO Store



APP 下载  
APP Download



抖音公众号



小红书公众号



微信公众号

请打开对应APP，扫描二维码关注公众号。

产品合格证

